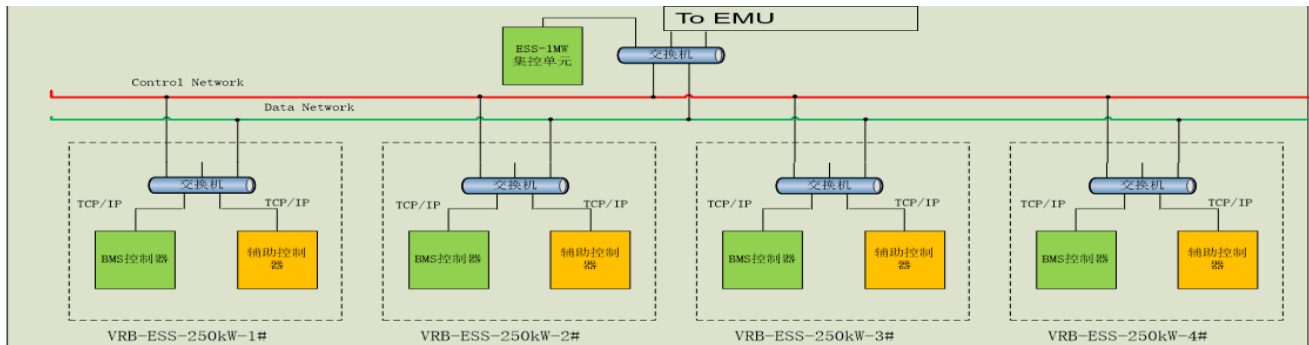


一、产品规格 Product Specification

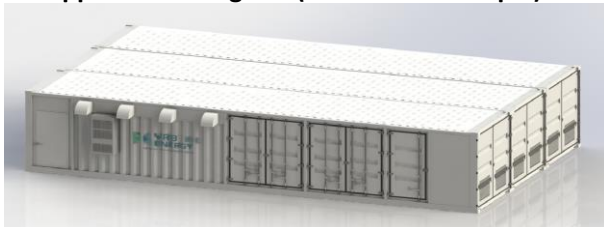
类别 Type	参数 Parameters	类别 Type	参数 Parameters
额定功率 Rated Power	AC 250 kW	放电时长 Duration	> 2 小时, 可按需求定制 over 2 hrs, can be customized
直流电压范围 DC Voltage	300 V DC ~ 430 V DC	输出电压 Rated Voltage	AC 380 V
系统效率 Efficiency	80% DC, 70% AC	循环寿命 Cycle Life	25,000+ (25 年以上 over 25 yr.)
输出电流 Rated Current	AC 640A	通讯接口及协议 Comm. Interface	Profinet (TCP/IP), MODBUS or Ethernet
响应时间 Resp. Time	< 100ms	总重量 Weight	4 小时系统为例 e.g. 4hr ESS: 120 T
集装箱尺寸 Container Size	12.0 m* 2.4 m* 2.9 m	空间要求 Space Requirement	4 小时系统为例 e.g. 4hr ESS: 12.0 m* 10.0 m* 2.9 m
运行环境湿度 Relative Hmd.	5%~95%	运行环境温度 Ambient Temp.	-25℃ ~ 45℃

*PCS 可选配 PCS is optional.

接线及通讯图 Communication Network Structure


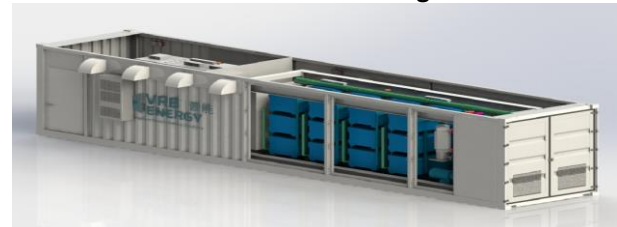
产品外观示意图 (4 小时系统为例)

Appearance Diagram (4 hr ESS as example)



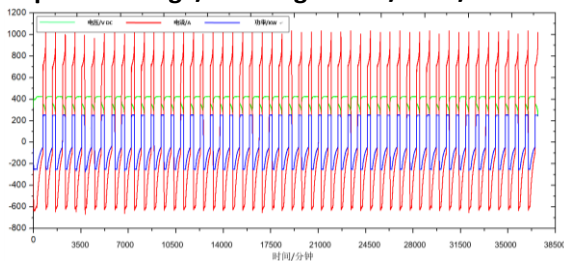
内部结构示意图

Internal Structure Diagram


二、产品特性 Performance

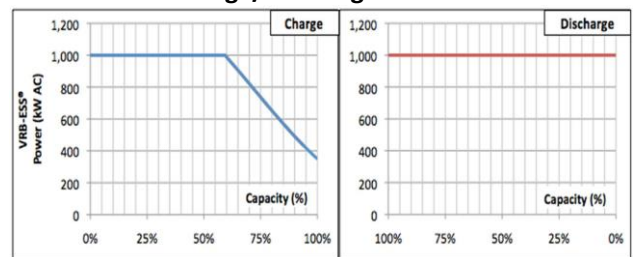
恒功率充/放电 - 电压/电流/功率曲线

Rated power Charge/Discharge - Vol./Curr./Power Curve



充放电 SOC 曲线

Charge/Discharge SOC Curve


三、产品及项目现场照片 Related Photos of Products and Project Site


北京普能世纪科技有限公司

VRB Energy Operations (Beijing) Co. Ltd.

 北京市通州区张家湾开发区云杉南路17号源通洪运工业园普能公司 Lu Tong Hong Yun Industrial Park, 17 Yunshan South Rd, Zhang Jia Wan, Tongzhou, Beijing, China
 电话/tele: (86) 10 8083 2600

网站/website: www.vrbenergy.com.cn