

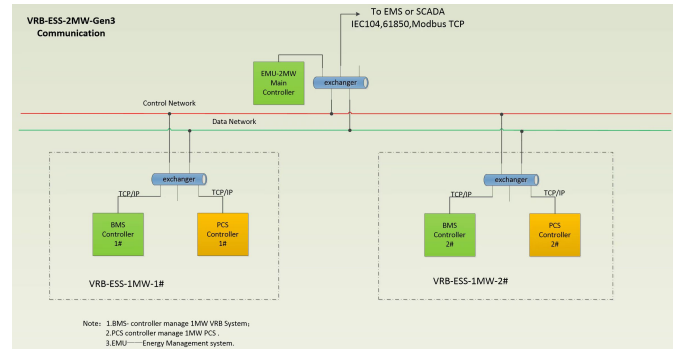
## Gen 3 VRB MW-ESS<sup>®</sup>

### 一、产品规格 Product Specification

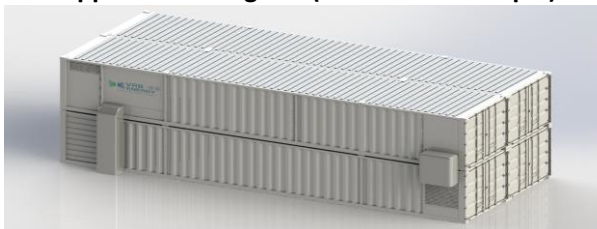
类别 Type	参数 Parameters	类别 Type	参数 Parameters
额定功率 Rated Power	1MW	放电时长 Duration	> 2 小时, 可按需求定制 over 2 hrs, can be customized
直流电压范围 DC Voltage	480 V DC ~ 820 V DC	输出电压 Rated Voltage	380 V
系统效率 Efficiency	85% DC, 75% AC	循环寿命 Cycle Life	15000+ (30 年以上 over 30 yr.)
输出电流 Rated Current	AC 1900A	通讯接口及协议 Comm. Interface	Profinet (TCP/IP), MODBUS or Ethernet
响应时间 Resp. Time	< 50ms	总重量 Weight	4 小时系统为例 e.g. 4hr ESS: 90 T(含电解液 425 T)
集装箱尺寸 Container Size	12.0 m* 2.4 m* 2.9 m	空间要求 Space Requirement	4 小时系统为例 e.g. 4hr ESS: 12.2 m* 10 m* 5.5 m
运行环境湿度 Relative Hmd.	5%~95%	运行环境温度 Ambient Temp.	-25°C ~ 55°C

\*PCS 可选配 PCS is optional.

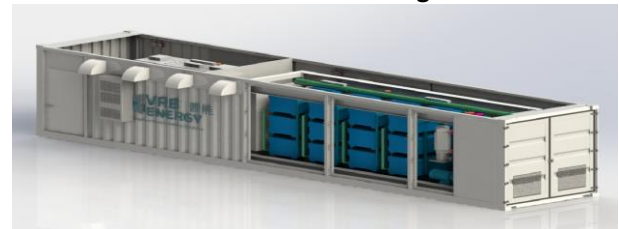
### 接线及通讯图 Communication Network Structure



产品外观示意图 (4 小时系统为例)  
Appearance Diagram (4 hr ESS as example)



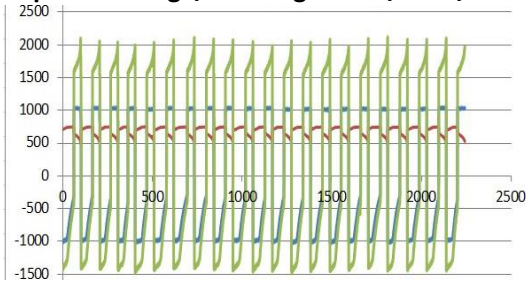
内部结构示意图  
Internal Structure Diagram



### 二、产品特性 Performance

#### 恒功率充/放电 - 电压/电流/功率曲线

#### Rated power Charge/Discharge - Vol./Curr./Power Curve



#### 充放电 SOC 曲线

#### Charge/Discharge SOC Curve

